

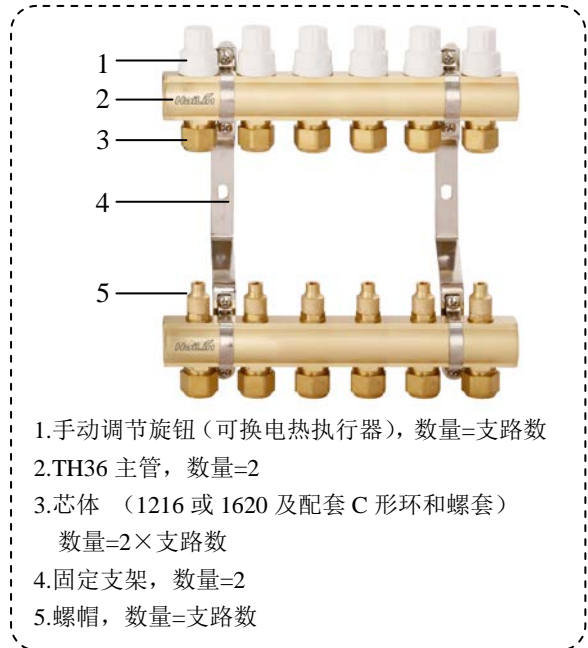
## TH36 系列自动控温分集水器技术规格及使用说明

### 概述

TH36 系列分集水器为黄铜整体型材一体式分集水器，适用于地板采暖系统，控制辐射地板采暖系统的热能。分集水器各回路均内置了调节水量的阀芯。可加装电热执行器和温控器实现独立分室温度控制。用户根据需要可自行设定室温，温控器会自动检测房间温度，并向执行器输出信号，关闭或打开此房间的执行器，使室温保持在设定的范围内。也可以在分集水器主管上加装电动阀，与温控器配套使用。从而实现区域控制的要求，达到温暖、舒适、节能的效果。

外观如右图（仅供参考）

**提示：**推荐用户选配末端组件、电热执行器、采暖温控器实现自动恒温控制。



### 产品型号

分集水器类型 \_\_\_\_\_

主管管径 \_\_\_\_\_

D25=主管管径为 DN25 (1")

芯体 \_\_\_\_\_

C1216=Φ12/16(塑料管或铝塑复合管内外径)

C1620=Φ16/20(塑料管或铝塑复合管内外径)

支管数量 \_\_\_\_\_

2=2 路；3=3 路；……8=8 路

TH36D25 C□-□

### 产品参数

执行标准：GB/T29730-2013		材质	
公称压力	1.6Mpa	分集水器主管	黄铜
介质温度	0~100℃	末端组件(选配)	黄铜
适用介质	水、乙二醇水溶液（30%）	阀杆	不锈钢、黄铜
分支路中心距	50mm	密封件	三元乙丙
主管口径	DN25(1")	芯体	黄铜
支管口径	Φ 1216、Φ 1620	弹簧	不锈钢
有效行程	4mm	手动调节旋钮	ABS
电热执行器接口	M30X1.5mm	固定支架	碳钢，表面镀镍

## 产品特点

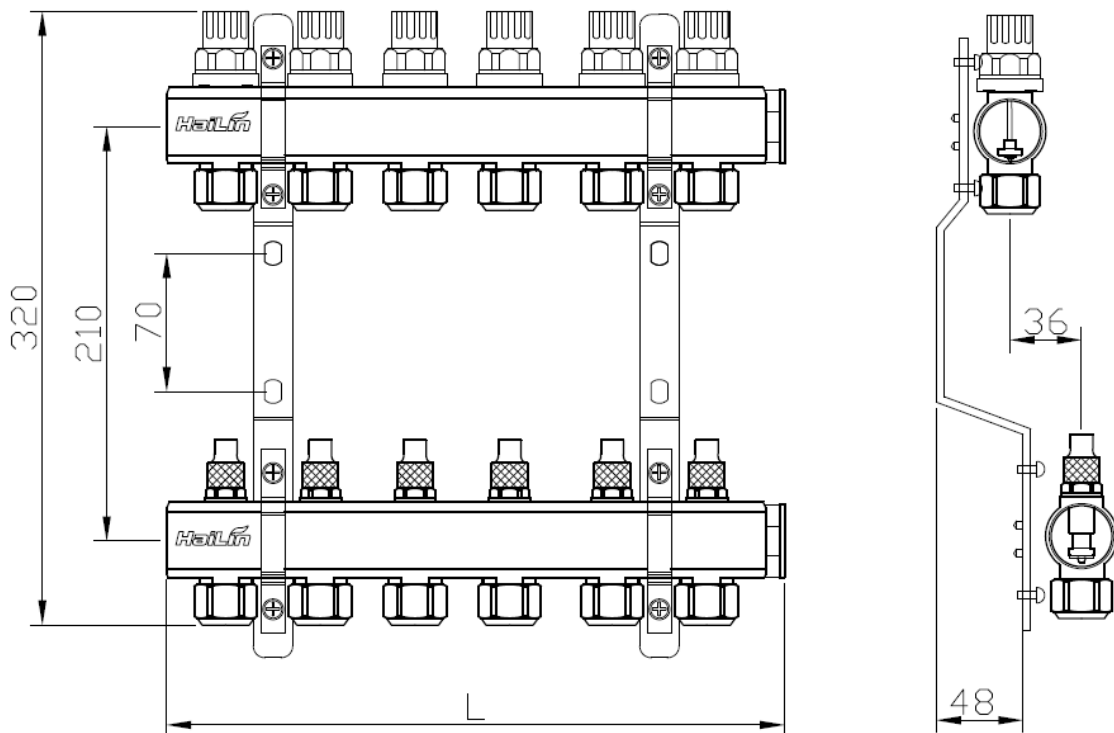
**锻造成型：**主管与支管一体拉管成型，主体与支管无缝连接，提高了产品密封的可靠性。

**自动调节：**可配置电动阀与温控器实现区域控制，也可配电热执行器与温控器实现分室控制。

**表面处理：**树脂涂层，外观黄铜本色，耐腐蚀，造型简洁美观。

**支架安装：**分集水器安装带有简洁、美观、稳固的支架，便于安装，节省安装时间和空间。

## 安装尺寸



支路数量	2	3	4	5	6	7	8
支架间距-M(mm)	0	50	100	150	200	250	300
总长度-L(mm)	110	160	210	260	310	360	410

## 安装提示

为方便运输及用户安装，TH36 系列分集水器分解包装。安装前，对照部件图清点配件，安装时符合《地面辐射供暖技术规程》中分集水器安装要求。

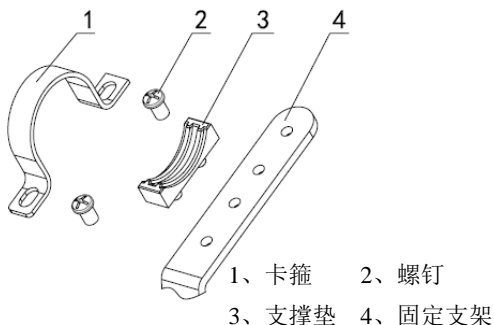
- 1、分集水器的安装必须由专业人员进行，安装后按标准要求进行试压，并调试合格；
- 2、不充许使用非专业的工具切割和不做倒角处理的管材；
- 3、地暖管安装时，管材、接头保持干净，不能使用插入端严重划伤或斜切的管材；
- 4、地暖管安装时，应保持地暖管与分集水器主管垂直。拧紧螺帽时，握紧地暖管，应缓慢用力，不充许用力过猛，以免因扭矩过大损坏阀体，同时防止地暖管扭曲，变形；
- 5、管材存放和使用时，必须采取管材保护措施；
- 6、装配堵头，阀门时，应使用生料带，不得使用麻丝之类，且生料带缠绕圈数不宜过多，以免撑坏

主管；

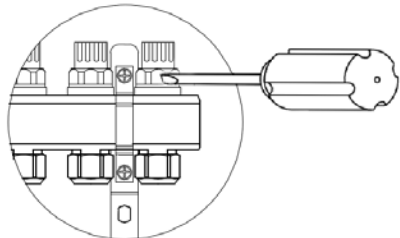
- 7、安装管路应有足够的位置精度，强行连接会使管路产生过量的装配应力，使分集水器失效或损坏；
- 8、应避免用不合格或公差过大的连接件与分集水器相配，以免强硬施工造成损伤；
- 9、管路中的杂物会增加水阻，同时破坏阀门和管件的密封性，因此在管路的进口处要求安装过滤器；
- 10、为确保分集水器的安全使用，应尽量避免酸、碱等腐蚀性物质沾附其表面。

## 安装说明

- 1、将分集水器及其配件从包装盒中取出，观察有无损坏、缺件现象。
- 2、先将支撑垫（3）套入固定支架（4）上；



然后将卡箍（1）卡入分集水器主管（如下图）。用螺钉（2）将主管固定在支架（4）上，拧紧，并确保主管无晃动。如图示：

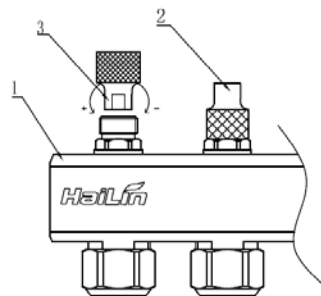


- 3、按分集水器安装使用位置，将支架固定在墙壁或箱体内；分集水器底座距地面至少20cm。进回水管可从左端安装，也可以从右端安装；推荐客户将集水器装在上端，方便安装执行器。

➤ **拆卸方法：**用分水器专用扳手，卡紧螺帽，逆时针旋转使螺帽脱离阀体，然后灵活垂直拔出地暖管

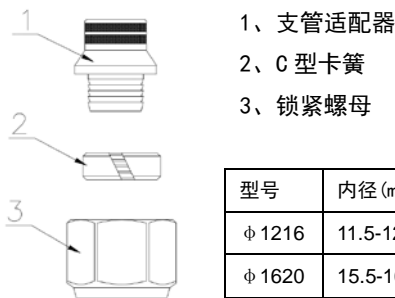
## 使用说明

- 1、分水器（1）流量调节：使用铜螺母（2）调节支路水流量；将铜螺母拆下，翻转使铜螺母内四方朝下，如位置（3），顺时针旋转时减少水流量或关闭（-），逆时针旋转时增大流量或开启（+）；调试完毕后，用铜螺帽（2）锁紧分水器（1）调节处；如右图。
- 2、集水器手动控制（自动控制需安装电热执行器）：顺时针旋转保护帽减少水流量或关闭（关），逆时针方向



**提示：**分集水器安装应预留维修空间。分水器连接供水管路，集水器连接回水管路。

- 4、使用专用切管剪，使端面垂直于管轴线剪切，并保持切口为圆形。
- 5、切后的管材作倒角处理。
- 6、拧下分集水器支管处螺帽，卸下支管适配器（1），先将锁紧螺母（3）套入管材，再套入C型卡簧（2）；然后将管材灵活直线插进支管适配器（1）约12-15mm，使管材端口平面与支管适配器（1）的内端面贴紧。

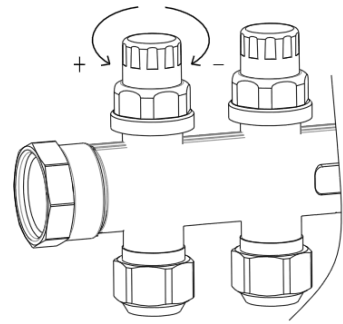


型号	内径(mm)	外径(mm)
φ1216	11.5-12	15.5-16.5
φ1620	15.5-16	19.5-20.5

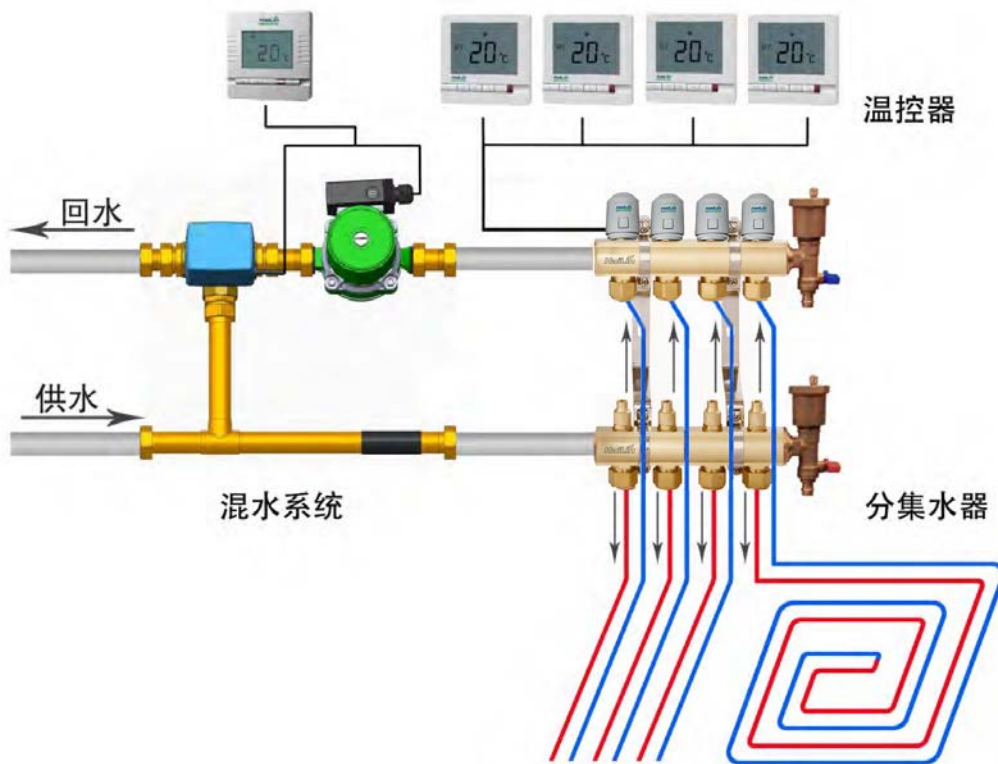
- 7、管材装到位后，将地暖管连同支管适配器（1）装入分集水器支管口，再将螺母（3）向上推，并拧入分集水器支管上，用专用扳手旋拧螺帽，直至拧紧。确保管材不松动。
- 8、系统安装完毕后应进行严格的打压试验，压力不低于0.6-0.8MPa。
- 9、分水器的进水处应加装过滤器。

为增大流量或开启（开），如右图。采用自动控制需要加装电热执行器和温控器。

- 3、使用时不可用加长力臂的操作件来替代原装的启闭件，以免因操作力矩过大而造成阀门的损坏。
- 4、配有球阀的管路，关闭球阀时速度过快会产生水锤效应，使阀门瞬间压力增大数倍，可能会损坏阀门或管路。
- 5、当配有自动排气阀组件时，系统运行过程中的气体可通过自动排气阀自动排出；泄水阀用于打压测试或卸水使用，正常使用时为关闭状态。
- 6、注意进水水质的清洁，分水器进水端的过滤器应时常清洗，以免管道堵塞造成采暖不良。



## 安装示意图



地板采暖安装示意图

## 产品清单

序号	名称	2路		3-8路	
		规格	数量	规格	数量
1	分水器	主管 DN25	1 件	主管 DN25	1 件
2	集水器	主管 DN25	1 件	主管 DN25	1 件
3	固定支架	碳钢镀镍	1 件	碳钢镀镍	2 件
4	卡箍	碳钢镀镍	2 件	碳钢镀镍	4 件
5	螺钉	M6	4 件	M6	8 件
6	支撑垫	橡胶	2 件	橡胶	4 件
7	排气阀组件	排气阀, 泄水阀	选配	排气阀, 泄水阀	选配
8	说明书		1 份		1 份
9	合格证		1 件		1 件

注：1、系统需要额外的配件，安装与使用将按其附加说明；  
2、本产品更新，其安装方式及配件的更改，将不另行通知；具体事项请向当地经销商或工厂咨询。