

技术规格:

工作压力: 25Bar
 工作温度: -10℃~110℃
 孔板及支架材料: 不锈钢
 延长管: 不锈钢
 测压嘴: 黄铜


特点:

不锈钢孔板KB1000连接两个不锈钢延伸管。这两个不锈钢延伸管都配有测压嘴。流量测量精度为 $\pm 3\%$ 。

应用:

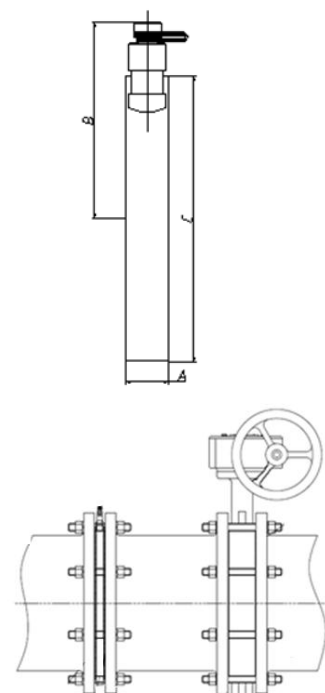
不锈钢孔板KB1000适合于PN10/PN16/PN25法兰或与具有标准法兰连接的阀门产品一起使用。当正常与标称压力的阀门产品配合使用时, KB1000最大限制温度为120℃。KB1000可以用作独立单元或与其他调节阀或截止阀配合使用, 以提供精确的流量测量。

安装:

KB1000可以安装在阀门或符合BS EN1092-2标准的管道法兰之间, 有PN10/PN16/PN25承压等级。安装时, 请确保孔板正确地与配合法兰和垫片中心对正安装。

安装尺寸/KVS:

口径	DN	端法兰距离	顶端到中心	外径 C mm		KVS
		A mm	B mm	PN16	PN25	
2.5"	65	18	112	127	127	104
3"	80	18	118	142	142	116
4"	100	18	125	162	168	213
5"	125	18	135	192	194	333
6"	150	18	145	218	224	476
8"	200	18	165	273	284	768
10"	250	18	185	329	340	1153
12"	300	18	205	384	400	1743
14"	350	21	222	444	457	1875
16"	400	21	240	495	514	2582
18"	450	21	261	555	564	3270
20"	500	21	283	617	624	4079
24"	600	25	325	734	731	4938



注: 安装时, 孔板前请保留 3 倍管径的直管段, 孔板后请保留 2 倍管径的直管段。